

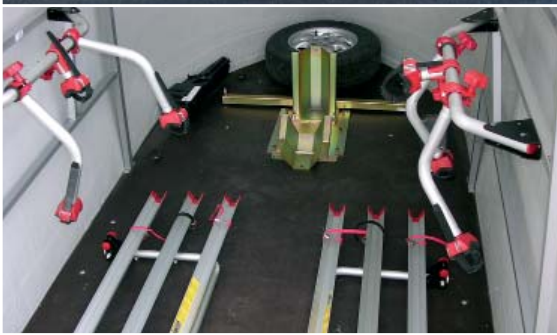
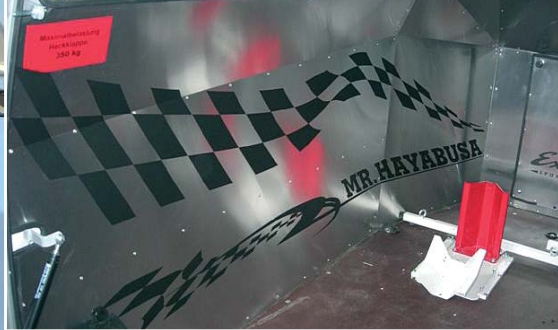


Ganz schön bewegend.

Excalibur[®]
— SPORT & BUSINESS CARRIER



Verbindet das Schöne



mit dem Nützlichen.

Excaltibur®
SPORT & BUSINESS CARRIER

Ohne wenn ...

Für diese Welt geschaffen und konstruiert - auch wenn er ein bisschen aussieht wie von einem anderen Stern: Einmalig schön das exklusive Design, einmalig auch die strömungsoptimierte Fiberglas-Karosserie.

Mit dem Excalibur Carrier befördern und lagern Sie wertvolles Equipment und Transportgut trocken, problemlos und sicher.

Der Excalibur Carrier ist in den Modellvarianten von 750 kg bis 1800 kg zulässige Gesamtmasse erhältlich.

Da ist für Jeden was dabei.



Sports

Der Excalibur Carrier, die zweitschönste Art, Sport- und Freizeitfahrzeuge zu bewegen.

Bikes

Ihre Schätze, ob Go-Cart, Motorrad oder Heißluft-Ballon, transportiert der Excalibur Carrier sicher und geschützt von A nach B.

... und aber!

Ob Sie den Excalibur Carrier für geschäftliche oder private Zwecke oder für beides nutzen, er ist in jedem Fall ein „Hingucker“ und keine langweilige Beziehungskiste. Mit diesem Carrier sind Sie ein König der Straßen.

Als Werbeträger kommt er übrigens doppelt interessant und attraktiv daher. Jedenfalls aufregender als alles, was einem sonst so an Werbeflächen über den Weg rollt. Irgendwie schon unschlagbar.



Products

Als rollende Werbefläche genutzt und mit den entsprechenden Botschaften und Bildern versehen, erzielt Ihr Excalibur Carrier mit Sicherheit die höchsten Aufmerksamkeitswerte.

Business

Auch für die Beförderung und Lagerung von Produkten und Gütern ist dieser Carrier ein exklusives, praxiserprobtes und wertbeständiges Transportmittel.

Form und Farbe



Rot

Weiß

Lichtgrau

Gelb

Sonderfarben



Silber-Metallic

Schwarz-Metallic

Schwarz

Kobaltblau

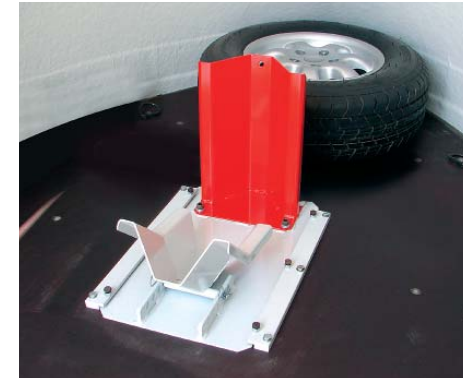
Customstyle

Der Excalibur Sport und Business Carrier wird in zwei Grössen angeboten. Die Abmessung für die Modelle S1 und S2, siehe technische Daten.

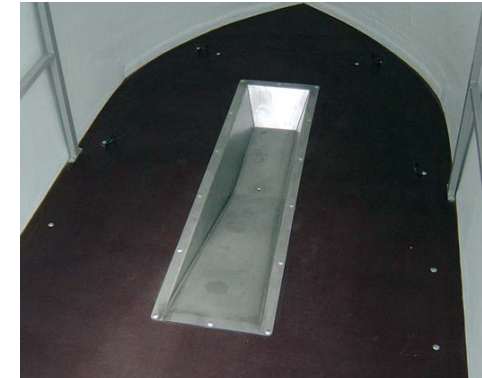
Neben den Ausstattungsoptionen für den Motorradtransport wie z. B. Ladehilfe, Halterungen, Mulde und Verzurrösen, bieten wir für den unverbauten Innenraum des Excalibur optional (wie abgebildet) eine Business-Ausstattung mit Aluminium-Innenverkleidung und integrierter Reserveradhalterung an.

Modell S1

Modell S2



Ladehilfe für Motorrad



Mulde für Motorrad über 150 cm Höhe

Auf Anfrage sind auch spezielle Kundenlösungen möglich, die den Nutzungsspielraum für Beruf und Freizeit noch erweitern.



Business-Ausstattung mit Ersatzrad



Technische Daten

Karosserie:

Voll-Fiberglas-Karosserie in exklusivem Design

Rahmen: Feuerverzinkt AL-KO Rahmen

Fahrwerk: Gebremste AL-KO Achse mit V-Deichselfahrwerk

| Modelle: | Modell S1 | Modell S2 |
|---------------------|--|---|
| Varianten: | 750 / 1000 / 1200 / 1300 / 1500 | 1300 / 1500 / 1800 |
| Länge insgesamt: | 4780 mm | 5205 mm |
| Länge Aufbau: | 3610 mm | 3970 mm |
| Breite: | 2080 mm | 2480 mm |
| Höhe: | 1970 mm | 1990 mm |
| Leergewicht: | 450 kg | 550 kg / 570 kg |
| Zul. Gesamtgewicht: | 750 / 1000 / 1200 / 1300 / 1500 kg | 1300 / 1500 / 1800 kg |
| Bereifung: | 205/70-14 (750/1000/1200/1300) 205/65-15 (1500) | 205/65-15 (1300/1500) 195/70-15 (1800) |

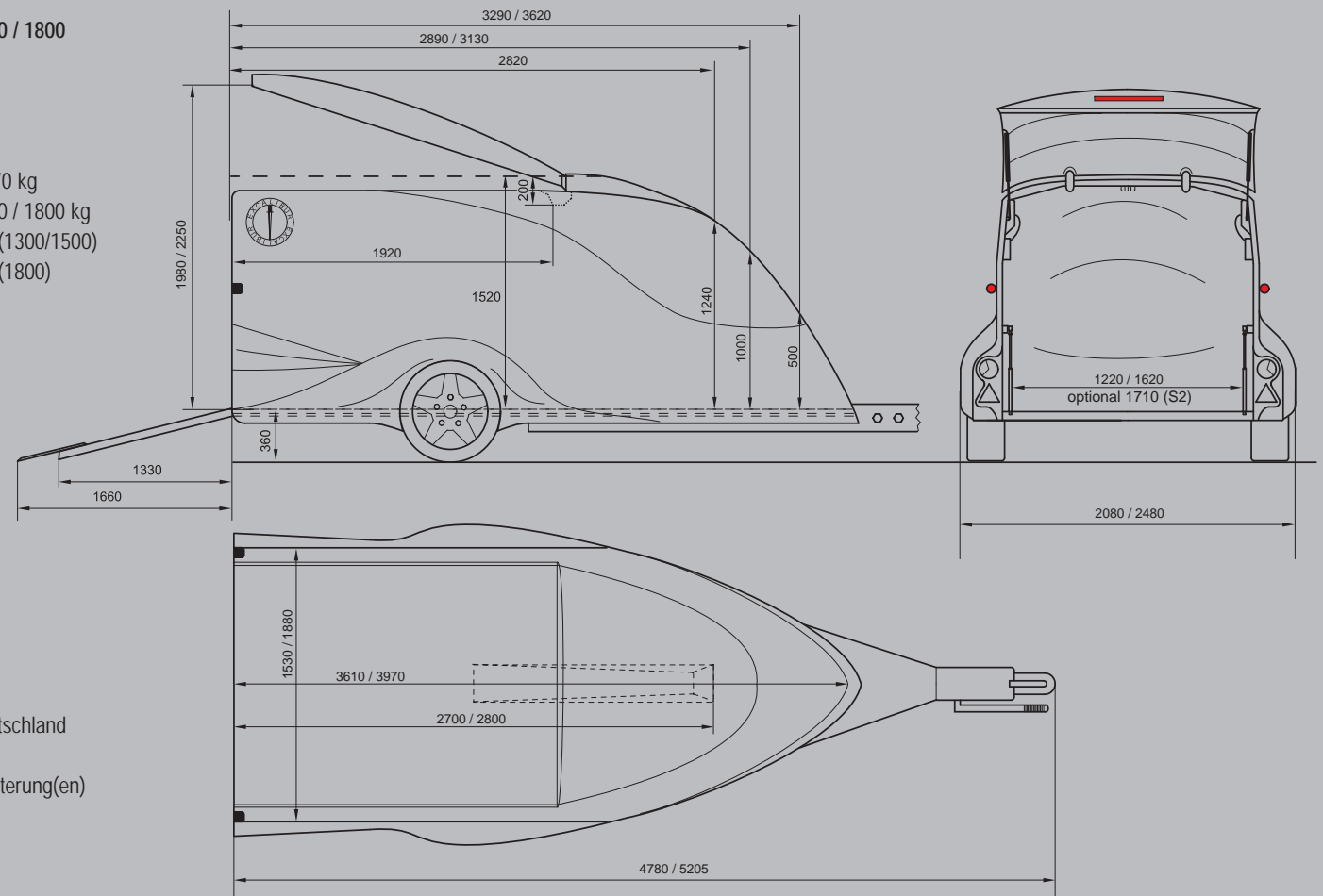
Ausstattung [serienmäßig]

- Dachklappe mit 2 Gasdruckfedern
- Heckklappe mit 2 Gasdruckheber
- Rückfahrscheinwerfer
- Nebelschlussleuchte
- Zusatzbremsleuchte
- Innenleuchte
- Kurbelstütze am Heck
- Heckklappe mit Zentralverschluss
- Verzurrösen 6 Stück (10 Stück)
- Auflaufbremse und Handbremse

Sonderausstattung:

- Leichtmetallfelgen
- Business Ausstattung
- Diebstahlsicherung
- Motorradhalterung
- Mulde (Vertiefung um 15 cm)
- Ladehilfe für Motorrad
- 100 km/h Zulassung für Deutschland
- Reserverad
- Varioschiene für Motorradhalterung(en)
- Fahrradhalterung
- Pannenset

Bemaßung: S1 / S2



Weitere Ausstattungsoptionen und Sonderlackierungen sind auf Anfrage nach Prüfung der technischen Durchführbarkeit gegen Aufpreis möglich.

Die Auslieferung erfolgt mit EG-Übereinstimmungsbescheinigung (S1-750 mit deutschem Fahrzeugbrief)

Beladen und los!



Befördern Sie Ihre Schätze mit dem Excalibur Carrier und Sie kommen mit Sicherheit besser an!

Der Excalibur ist nicht nur etwas fürs Auge, denn er lässt sich auch gut und einfach handhaben. Die große befahrbare Heckklappe sowie die serienmäßige Dachklappe erleichtern das Beladen und Begehen des Anhängers entscheidend. In jedem Fall wird Ihnen dieser Carrier eine Menge Spaß machen.

Alle Informationen, Fotos und technische Daten in diesem Prospekt basieren auf dem letzten Stand vor Drucklegung. Wir behalten uns das Recht vor, jederzeit technische und optische Änderungen vorzunehmen.

**VERBINDET DAS SCHÖNE
MIT DEM NÜTZLICHEN.**

Partnerbetrieb



Excalibur[®]
— SPORT & BUSINESS CARRIER

D*SIGN Dienstleistung- und Warenvertriebs GmbH • Schlosserstraße 24 • D-51789 Lindlar
Telefon +49 (0) 2266/47999932 • Telefax +49 (0) 2266/47999929 • www.ExcaliburEurope.com • info@ExcaliburEurope.com